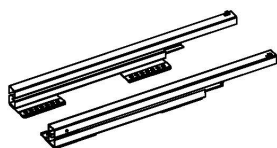
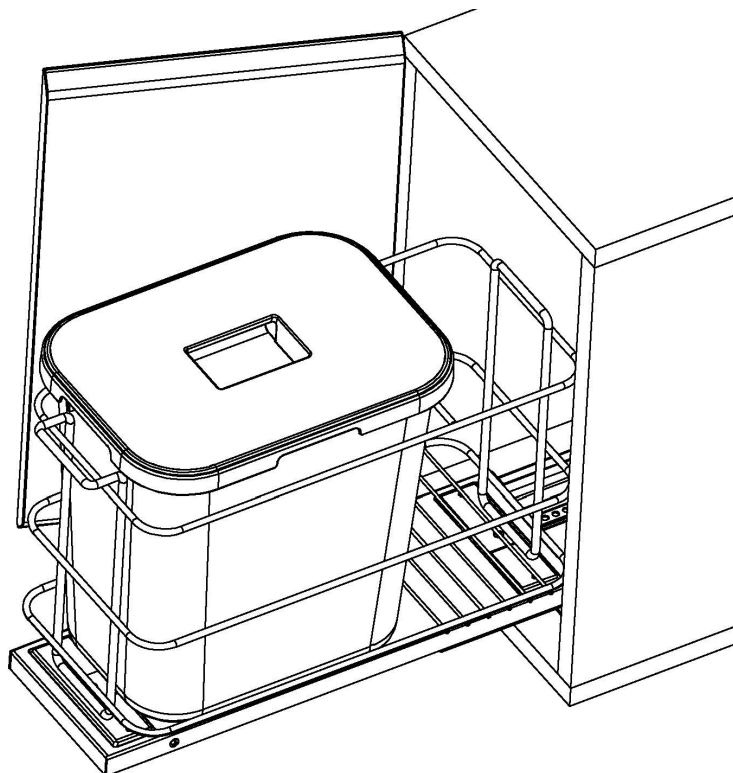
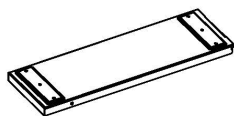


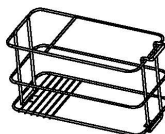
## DONNA МУСОРНОЕ ВЕДРО



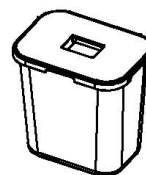
x1 set



x1



x1

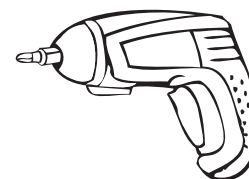
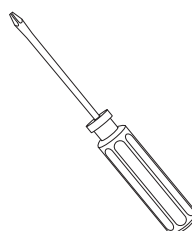
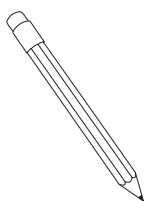
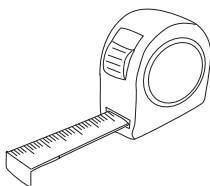


x1

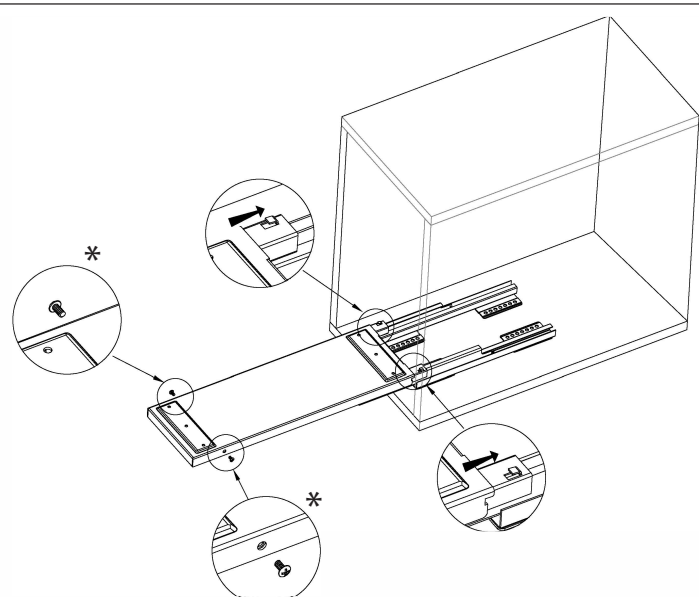
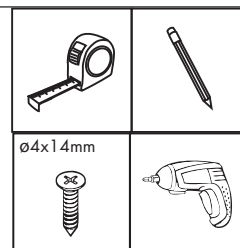
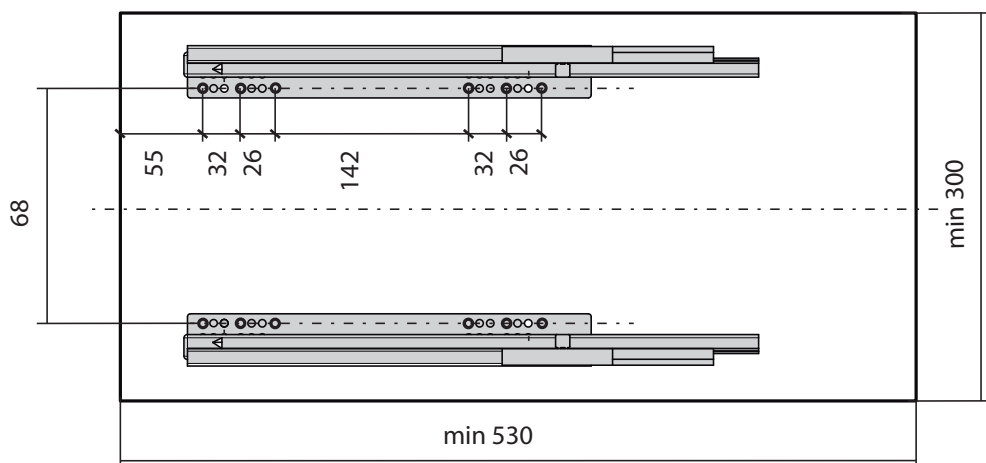
ø4x14 mm



x12

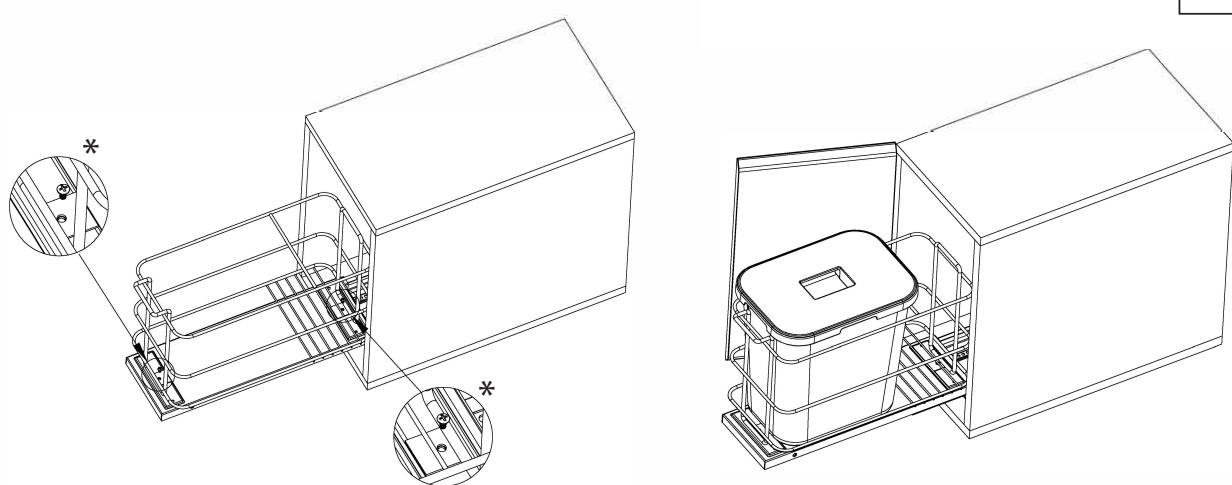


1 Сделайте разметку корпуса согласно заданным размерам. Зафиксируйте направляющие.



2 Установите выдвижную платформу на направляющие и зафиксируйте ее.  
\* винты вкручены в платформу, для монтажа их необходимо ослабить, а после установки платформы зафиксировать.

3 Зафиксируйте корзину на платформу и установите ведро.  
\* винты вкручены в платформу, их необходимо выкрутить, а после установки корзины зафиксировать.



Все размеры указаны в мм, размер погрешности +/- 1 мм.  
Производитель оставляет за собой право вносить изменения в товар без ухудшения технических характеристик без предварительного уведомления.